

Manual de usuario





Instrucciones importantes sobre seguridad:

1. Lea y observe estas instrucciones: antes de operar con el producto, deberán leerse todas las instrucciones relativas a su funcionamiento y seguridad.
2. Limpieza: desenchufe el producto de la toma de corriente antes de proceder a su limpieza. No utilice productos de limpieza líquidos ni aerosoles. Use un paño húmedo.
3. Accesorios: utilice únicamente los accesorios recomendados por Memup.
4. Agua y humedad: no haga uso de este producto cerca del agua.
5. Accesorios: utilice sólo carros, atriles, trípodes, soportes o mesas recomendados por Memup o vendidos conjuntamente con el producto.
La combinación de producto y carro deberá moverse con cuidado. Las detenciones bruscas, la aplicación de fuerza excesiva y las superficies desiguales pueden provocar el vuelco de producto y carro.
6. Ventilación: el producto posee ranuras y aberturas de ventilación en su carcasa, a fin de garantizar un funcionamiento fiable y protegerlo de un calentamiento excesivo. No bloquee dichas aberturas colocando el producto sobre una cama, sofá, alfombra u otra superficie similar.
7. Fuentes de alimentación: este producto deberá operar con el tipo de fuente de alimentación indicado en la etiqueta de datos nominales. En el caso de productos diseñados para funcionar con batería u otras fuentes, consulte sus instrucciones de funcionamiento.
8. Tormentas: para una mayor protección del producto, desenchúfelo de la toma de corriente y desconecte la antena o sistema de cables durante una tormenta con aparato eléctrico o si se deja aquél sin atención o no se utiliza durante largos períodos de tiempo. De esa forma, se evitarán daños en el producto a causa de rayos o subidas de tensión en la línea.
9. Entrada de objetos y líquidos: no introduzca nunca objetos de ningún tipo por las aberturas de este producto, puesto que podrían entrar en contacto con puntos sometidos a tensiones peligrosas o cortocircuitar los componentes, lo cual podría provocar un incendio o una descarga eléctrica. No derrame líquidos de ningún tipo sobre el producto.
10. Revisiones: no intente revisar el producto Ud. mismo, porque al abrir o retirar la cubierta podría quedar Ud. expuesto a tensiones peligrosas u otros riesgos. Deje todo el mantenimiento en manos de personal cualificado.
11. Daños que implican una revisión del aparato: desenchufe el producto de la toma de la pared y contacte con personal técnico cualificado en los siguientes casos. a) Cuando la fuente de alimentación o el enchufe presenten daños; b) Si se ha derramado líquido o se han introducido objetos en el producto;



c) Si el producto ha estado expuesto a la lluvia o la humedad; d) Si el producto funciona de manera anómala aún siguiendo las instrucciones de uso. Ajuste sólo los controles recogidos en las instrucciones de uso, puesto que un ajuste inadecuado de otros controles podría causar daños y provocar, con bastante probabilidad, la necesidad de exhaustivos trabajos por parte de un técnico cualificado, a fin de restaurar el funcionamiento normal; e) Si el producto ha sufrido una caída o ha resultado dañado en modo alguno; f) Cuando el producto muestre variaciones evidentes en su rendimiento, ello indica que es necesaria su revisión.

12. Montaje mural o en techo: el producto se montará sobre una pared o en el techo sólo en los casos recomendados por el fabricante.

13. Calor: el producto deberá situarse alejado de fuentes de calor como radiadores, rejillas de calefacción, estufas o cualquier otro producto (incluyendo amplificadores) susceptible de producir calor.

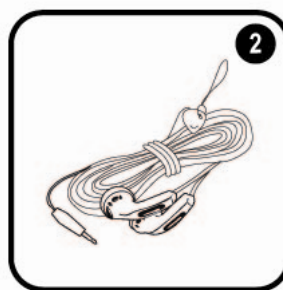
Índice:

CONTENIDO	3
FUNCIONES	3
PRIMEROS PASOS	4
Controles de un vistazo	4
Alimentación del KLIP.....	5
Carga del KLIP.....	5
Encendido y apagado del KLIP	5
Bloqueo / desbloqueo de las teclas del KLIP	5
REPRODUCCIÓN DE MÚSICA	6
Controles para reproducción de música.....	6
Reproducción aleatoria.....	6
CONEXIÓN A UN ORDENADOR	6
Transferencia / gestión de archivos.....	7
Desconexión del ordenador	7
RESOLUCIÓN DE PROBLEMAS	8
ESPECIFICACIONES	9



Contenido

Le rogamos se asegure de que el paquete incluya los elementos mostrados a continuación. Si falta algún artículo, contacte con el distribuidor local al que haya adquirido este producto.



1. KLIP.
2. Auriculares estéreo.
3. Adaptador USB.
4. Guía de inicio rápido.

Funciones:

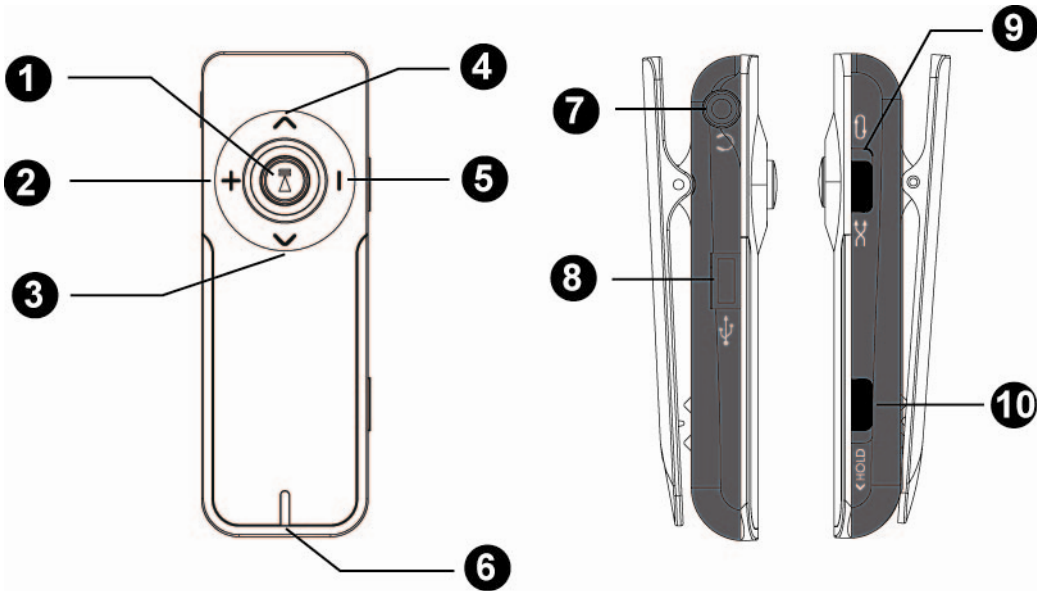
- Memoria “flash” integrada.
- Reproduce archivos de música digitales MP3 y WMA.
- Reproducción aleatoria de archivos de música.
- La función de bloqueo evita que se pulsen las teclas de forma accidental.
- Función de almacenamiento de datos en movilidad.
- USB 2.0, para la rápida transferencia de archivos.
- Batería recargable integrada.



Primeros pasos.

Controles de un vistazo:

1. Reproducción / pausa / aceptar:
pulse el mando omni-direccional. Encendido / apagado: mantenga pulsado el mando omni-direccional.



2. Aumentar el volumen: +
3. Anterior / rebobinar: <
4. Siguiente / avanzar: >
5. Reducir el volumen: -
6. Indicador LED de estado.
7. Salida para auriculares.
8. Puerto USB.
9. Conmutador de reproducción aleatoria.
10. Conmutador HOLD (Conmutador de bloqueo).



Alimentación.

El KLIP dispone de una batería recargable integrada. Su duración máxima es de cuatro horas de reproducción de música.

Antes de utilizar el dispositivo por primera vez, debe cargarse completamente la batería (durante unas cuatro horas); con ello se asegurará un óptimo rendimiento de ésta y se alargará su vida útil de funcionamiento.

El tiempo de reproducción de música es sólo un valor estimado. El tiempo de reproducción real puede variar en función del método de codificación empleado y de otros factores.

Carga de la batería:

El KLIP puede cargarse a través de la conexión USB y con un PC. Conecte uno de los extremos del cable USB en el puerto del reproductor y el otro extremo en uno de los puertos USB de un ordenador que esté encendido.

Si el reproductor se conecta al ordenador por medio de un puerto USB, este último deberá ser de tipo autoalimentado para que la batería del dispositivo se cargue.

La transferencia de archivos alargará el tiempo de carga.

Si se maltrata la batería incluida en este dispositivo, ésta podría provocar un incendio o quemaduras por corrosión química. No desmonte, incinere ni caliente la batería.

No conecte el reproductor a una fuente de alimentación que no sea la descrita en el presente manual o la indicada en la etiqueta, puesto que ello podría provocar riesgo de incendio o descarga eléctrica.

Encendido y apagado del KLIP:

- Para encender el KLIP, mantenga pulsada la tecla OK hasta que se ilumine el indicador LED.
- Para apagar el KLIP, mantenga pulsada la tecla OK hasta que se oscurezca el indicador LED.

Bloqueo / desbloqueo de las teclas del KLIP.

Cuando está activa, la función de bloqueo del teclado del KLIP inhabilita los mandos de éste; de ese modo, se evita la pulsación accidental de las teclas cuando Ud. porta el dispositivo en su bolsillo o en un bolso.

- Para bloquear el reproductor, deslice hacia la izquierda el conmutador HOLD, en la dirección del símbolo "HOLD >".
- Para desbloquearlo, deslice hacia la derecha el conmutador HOLD, en la dirección opuesta al símbolo "HOLD >".



Reproducción de música.

Controles para reproducción de música.

Utilice los controles citados a continuación durante la reproducción de música. El indicador LED parpadeará durante la reproducción de música.

Acción	Función
Pulsación de OK	Inicio / pausa de la reproducción de música. Cuando la reproducción se encuentra en pausa, pulse OK para reanudarla.
Pulsación de "<"	Reproducción de la pista anterior.
Pulsación de ">"	Reproducción de la pista siguiente.
Pulsación prolongada de <	Rebobinado de la pista actual.
Pulsación prolongada de >	Avance rápido de la pista actual.
Pulsación de "-"	Reducción del nivel de volumen.
Pulsación de "+"	Incremento del nivel de volumen.

Para obtener más información acerca de cómo cargar música en el KLIP, le rogamos consulte la sección "Conexión a un ordenador > Transferencia de archivos".

Reproducción aleatoria.

El KLIP puede reproducir todos los archivos de música en el orden normal (repetición secuencial) o en orden aleatorio.

- Para reproducir las pistas en el orden normal (repetición secuencial), desplace el conmutador de reproducción aleatoria hasta su posición "Repetición".
- Para reproducir las pistas en orden aleatorio, desplace el conmutador de reproducción aleatoria hasta su posición "Aleatorio".

Conexión a un ordenador.

Conecte el KLIP a un ordenador, con el cable USB suministrado, cuando desee:

- Transferir archivos hacia y desde el reproductor.
- Ejecutar las funciones básicas de gestión de archivos.

Al conectarlo:

- Su ordenador reconocerá automáticamente el reproductor, en forma de disco extraíble. Al abrir "Mi PC", aparecerá un icono representando al KLIP en "Dispositivos con almacenamiento extraíble".



- Al conectar el dispositivo por primera vez, y dependiendo de la configuración hardware de su ordenador, el Sistema Operativo Windows podría tardar varios minutos en reconocerlo y configurarlo.

Si está Ud. utilizando Windows 98 SE, podría tener que instalar un controlador USB en su ordenador. Le rogamos descargue e instale el controlador suministrado.

Transferencia / gestión de archivos.

La conexión USB 2.0 simplifica la transferencia rápida de música entre el reproductor y su ordenador. Simplemente, utilice el reproductor como haría con cualquier otro disco extraíble y haciendo uso de los comandos básicos del Sistema Operativo. También puede usar el KLIP para almacenar vídeos, fotos o archivos de cualquier otro tipo. Si necesita ayuda para la transferencia y gestión de los archivos, le rogamos consulte el Manual de Instrucciones o la “Ayuda en pantalla” de su Sistema Operativo. Si está Ud. usando un software de gestión de archivos multimedia, como iTunes, Winamp o el Reproductor de Windows Media, le rogamos consulte su documentación de soporte. No desconecte ni interrumpa en modo alguno el reproductor durante la transferencia de archivos; podría dañar o corromper el firmware del dispositivo o sus archivos.

Desconexión del ordenador.

Desconecte el KLIP guiándose por las instrucciones siguientes, a fin de evitar la pérdida de los datos o la corrupción de los archivos y el firmware.

Microsoft Windows:

1. Haga doble clic sobre la flecha verde localizada en la esquina inferior derecha de la pantalla de su ordenador, en la barra de tareas (“Quitar hardware con seguridad”).
2. **Quitar hardware con seguridad:**
Seleccione “Dispositivo de almacenamiento masivo USB” en la lista que aparecerá y haga clic luego sobre “Detener”.

Detener un dispositivo hardware: Seleccione “Dispositivo de almacenamiento masivo USB” en la lista que aparecerá y haga clic luego sobre “Aceptar”.

3. Cuando aparezca la ventana “Es seguro retirar el hardware”, haga clic sobre el botón “Aceptar” y desconecte el cable USB del reproductor y de su ordenador.

Macintosh OS X:

1. En la parte izquierda del Finder, identifique el icono adecuado del disco extraíble.
2. Haga clic sobre la flecha “Expulsar” situada a la derecha de dicho icono.
3. Desconecte el cable USB del reproductor y de su ordenador.



Resolución de problemas.

Si tiene Ud. problemas con este dispositivo, le rogamos lea la guía adjunta de resolución de problemas.

El reproductor no se enciende.

Asegúrese de que el reproductor esté plenamente cargado. Intente cargar el reproductor durante toda una noche (ocho horas).

Asegúrese de que el conmutador de bloqueo HOLD no esté activado.

Los botones no responden.

Asegúrese de que el reproductor esté plenamente cargado. Intente cargar el reproductor durante toda una noche (ocho horas).

Asegúrese de que el conmutador de bloqueo HOLD no esté activado.

No puedo transferir archivos al reproductor.

Asegúrese de que el Sistema Operativo que se ejecuta en su ordenador sea uno de los soportados.

Si está Ud. haciendo uso de un cable de extensión USB, asegúrese de que esté bien conectado al reproductor y al PC; intente utilizar otro cable USB.

Si ha conectado Ud. el reproductor usando un concentrador USB, intente conectar el dispositivo directamente al ordenador.

Asegúrese de que la memoria del reproductor no esté llena.

Asegúrese de que el conmutador de bloqueo HOLD no esté activado.

No hay sonido durante la reproducción.

Compruebe el nivel de volumen.

Asegúrese de que los auriculares estén bien conectados al reproductor.

La calidad de sonido de la música es pobre.

Intente reproducir el archivo en su ordenador. Si la calidad de sonido continúa siendo pobre, intente descargar de nuevo el archivo o codificarlo de nuevo Ud. mismo.

Asegúrese de que la tasa binaria del archivo no sea demasiado baja. Cuanto mayor sea esa tasa binaria, mejor será el sonido. La tasa binaria mínima recomendada es de 128 kbps para los archivos MP3 y de 96 kbps para los WMA.

Intente reducir el volumen del reproductor.

Asegúrese de que los auriculares estén bien conectados al reproductor.

El dispositivo no consigue reproducir mi archivo de música.

Asegúrese de que el archivo presente un formato compatible.

El archivo puede presentar una protección anti-copia y que Ud. no disponga de autorización para reproducirlo. Si cree que puede tratarse de un error, le rogamos contacte con el servicio del que haya descargado el archivo.



Especificaciones.

Tipo de pantalla	Indicador LED.
Memoria	Memoria integrada.
Soporte de formatos de audio	MP3, WMA (> 64 kbps, Clase 1).
Interfaz para PC	USB 2.0 de alta velocidad (MSC).
Soporte "plug and play"	Windows 98 SE / 2000 / ME / XP o más reciente. Mac OS X .
Salida de audio	Estéreo de 3,5 mm (auriculares).
Relación señal a ruido	90 dB.
Respuesta en frecuencia	De 20 Hz a 20 kHz.
Alimentación	Batería recargable de litio-polímero. Carga por USB.
Dimensiones de la unidad	2,52" x 0,86" x 0,34" (An x Al x F).